

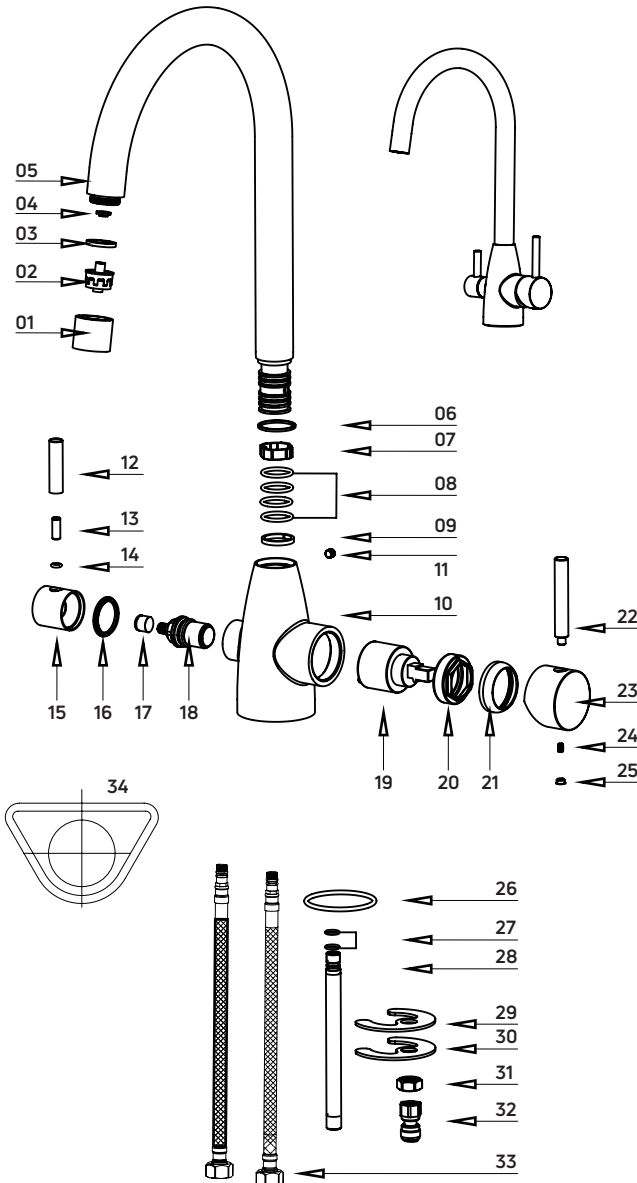


Q11.4

Handbuch

3-WEGE-WASSERHAHN

Alle Bauteile im Überblick



01. Perlator
 02. Siebstrahlregler
 03. Dichtungsring
 04. O-Ring
 05. Wasserauslauf
 06. Dichtungsring
 07. Unterlegscheibe
 08. O-Ringe
 09. Kunststoffring
 10. Armatur-Gehäuse
 11. Feststellschraube
 12. Hebel
 13. Gewindestift
 14. O-Ring
 15. Hebel-Gehäuse
 16. Unterlegscheibe
 17. Kunststoff-Adapter
 18. Kartusche
 19. Kartusche
 20. Befestigungsring
 21. Kartuschenblende
 22. Hebel
 23. Hebel-Gehäuse
 24. Feststellschraube
 25. Fixierungsstecker
-
26. O-Ring
 27. O-Ringe
 28. Wasser-Zuleitungsrohr
 29. Offene Schreibe (Gummi)
 30. Offene Schreibe (Metal)
 31. Feststell-Mutter
 32. Schnellverbinder
 33. 2x Flexible Schläuche
 34. Halterung (optional)

Liebe Kundin, lieber Kunde,

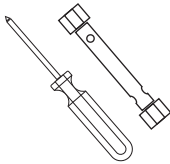
mit dem Kauf des 3-Wege-Wasserhahns haben Sie eine gute Wahl getroffen.

Die Qualität und Langlebigkeit unserer Produkte sind uns enorm wichtig.
Wir empfehlen Ihnen die Installationsanleitung sorgfältig zu lesen, um eine richtige Funktionsweise zu gewährleisten.

Wir wünschen Ihnen langanhaltenden Wassergenuss
Ihr Team von Karnutenwald

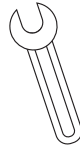
WERKZEUGE & BAUTEILE

Was Sie für die Installation benötigen



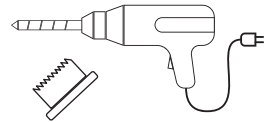
**17 mm Rohrsteckschlüssel
mit Schraubendreher**

Zum fixieren der „Feststell-Mutter“ (31)
Alternativ: 17 mm Maulschlüssel



**17 mm & 19 mm
Maulschlüssel**

Zum fixieren von
Muttern

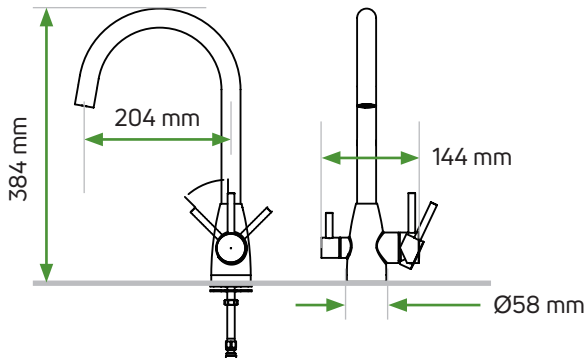


**Bohrmaschine
mit Lochkreissäge**

Für das Loch in der
Arbeitplatte

PRODUKT MABE

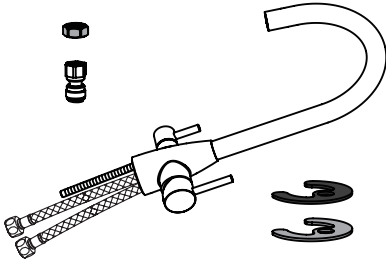
Abmessungen des Wasserhahns



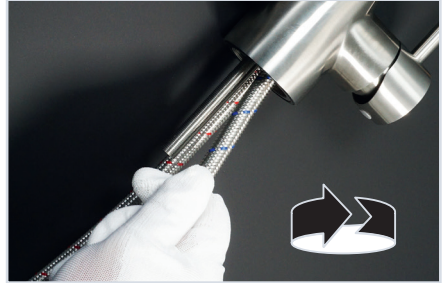
INSTALLATION

Schritt für Schritt

- **1. Stellen Sie sicher, dass während der Montage kein Wasser aus der Leitung austreten kann.** Nehmen Sie den 3-Wege-Wasserhahn aus der Verpackung. Drehen Sie die vormontierten flexiblen Schläuche noch einmal, **von Hand**, fest an.

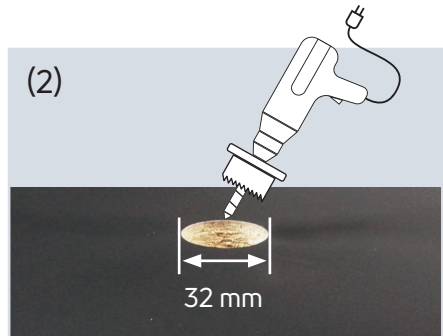
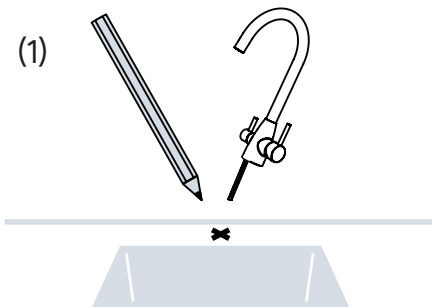


Zubehör aus der Verpackung



(Blau = Kaltwasser & Rot = Warmwasser)

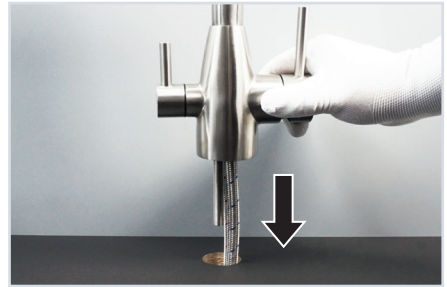
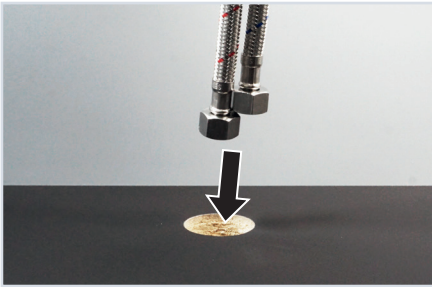
- **2. Sie haben schon ein Loch in Ihrer Arbeitsplatte? Nutzen Sie es, wenn das Loch im Durchmesser min. 32 mm groß ist. Testen Sie, ob das Loch passt.** Sie haben noch kein Loch in Ihrer Arbeitsplatte? Dann testen Sie die Position der Armatur bevor Sie ein Loch bohren. (1) Markieren Sie die Stelle mit einem Stift. (2) Bohren Sie nun ein 32 mm großes Loch in die Küchenplatte.



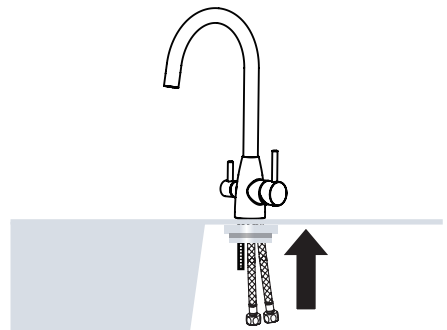
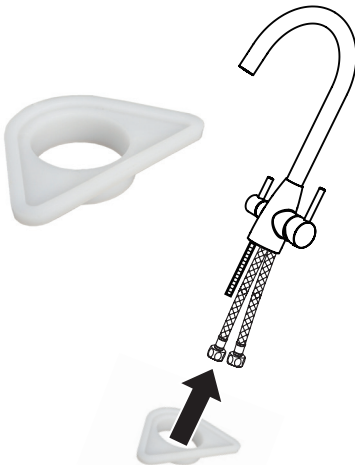
Bei **Edelstahl-Spülbecken** - Nutzen Sie eine Stanze
Bei einer **Holzplatte** – Empfiehlt sich eine Lochkreissäge
Bei einer **Marmorplatte** – Fragen Sie einen Experten

- **3.** Für den folgenden Schritt empfehlen wir eine **zweite Person** hinzu zu ziehen, die den Wasserhahn, oben auf der Spüle, festhält und ausrichtet.

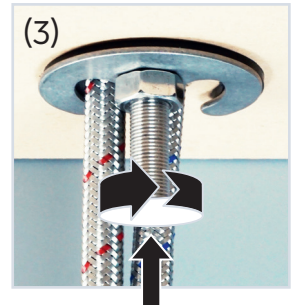
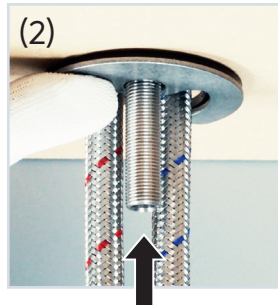
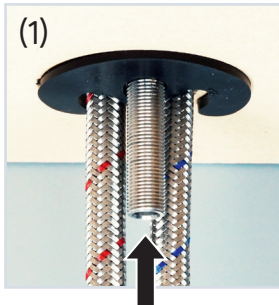
Stecken Sie die **flexiblen Schläuche**, vorsichtig von oben, durch das Loch in Ihrer Spüle und positionieren Sie die Armatur. Sie werden nun unter der Spüle arbeiten.



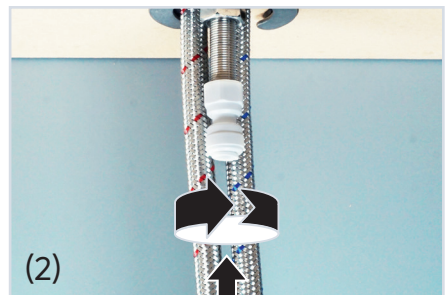
- **4. Optional:** Wenn Sie ein Spülbecken aus Edelstahl haben, nutzen Sie das **zusätzliche Bauteil „Halterung“ (34)**. Stecken Sie die **flexiblen Schläuche** durch die Öffnung der Halterung (Die flache Seite oben). Schieben Sie das Bauteil über das Gewinde und drücken Sie es von unten gegen das Spülbecken.



- **5.** (1) Schieben Sie zuerst die **Offene Scheibe „Gummi“ (29)** auf das Gewinde auf. (Nicht nötig, wenn Sie das Bauteil aus Punkt 4 benutzen und eine Edelstahl-Spüle haben). (2) Führen Sie die **Offene Scheibe „Metall“ (30)** auf. (3) Drehen Sie die **Feststell-Mutter (31)** auf das Gewinde auf. Fixieren Sie diese mit einen **17 mm** Maulschlüssel oder **17 mm** Rohrsteckschlüssel. Der Wasserhahn sollte jetzt fest montiert sein.



- **6.** (1) Setzen Sie die Gummi-Dichtung in den **Schnellverbinder (32)** ein. (2) Drehen Sie diesen, **von Hand**, auf das Gewinde auf. Am Schnellverbinder wird gleich der Schlauch für „Gefiltertes Wasser“ Ihrer Wasserfilter-Anlage montiert.

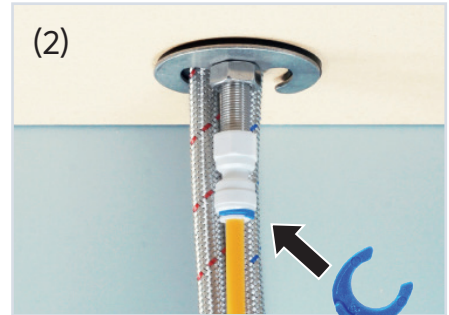


Die Abbildung zeigt den
eingesetzten Gummi-Ring

- **7.** (1) Stecken Sie den Schlauch für „Gefiltertes Wasser“, über den Widerstand, in die Öffnung des Schnellverbinders. (2) Fixieren Sie diesen mit dem „Blauen Clip“.

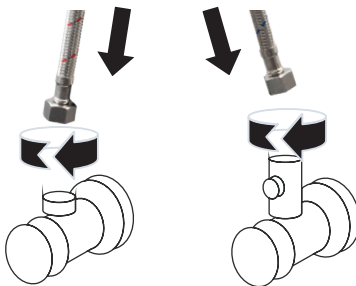


Filteranlage



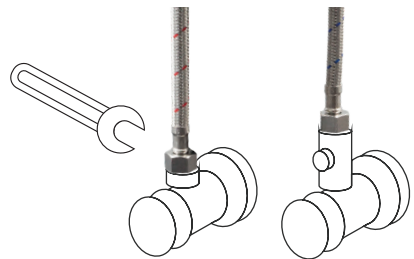
Bitte den Clip zum sichern des Schlauches aufstecken

- **8.** Montieren Sie jetzt die flexiblen Schläuche an den Zuleitungen. Den „roten“ Schlauch am Warmwasser-Anschluss und den „blauen“ Schlauch am Kaltwasser-Anschluss. Stecken Sie dafür die Muttern auf die Gewinde auf und drehen Sie diese von Hand fest an. Nutzen Sie zudem den **19 mm** Maulschlüssel.



Warmwasser-Anschluss

Kaltwasser-Anschluss



Mit dem 19 mm Maulschlüssel die Muttern nachziehen

- **9.** Testen Sie, ob das Wasser über die beiden Hebel regelbar ist. Prüfen Sie zudem, ob es Undichtigkeiten gibt. **Tipp:** Lassen Sie die Anlage **ca. 5 min.** durchlaufen, um Produktionsrückstände aus den Schläuchen und dem Wasserhahn zu spülen.

UNSER SERVICE

Was können wir für Sie tun?

Unser Serviceteam steht Ihnen für Fragen rund um das Produkt gerne zur Verfügung.

Senden Sie uns Ihre Nachricht per Mail an:

hallo@karnutenwald.de

Natur Beccard
Forchheimer Str. 2
94034 Passau

www.karnutenwald.de