


Natur
BECCARD

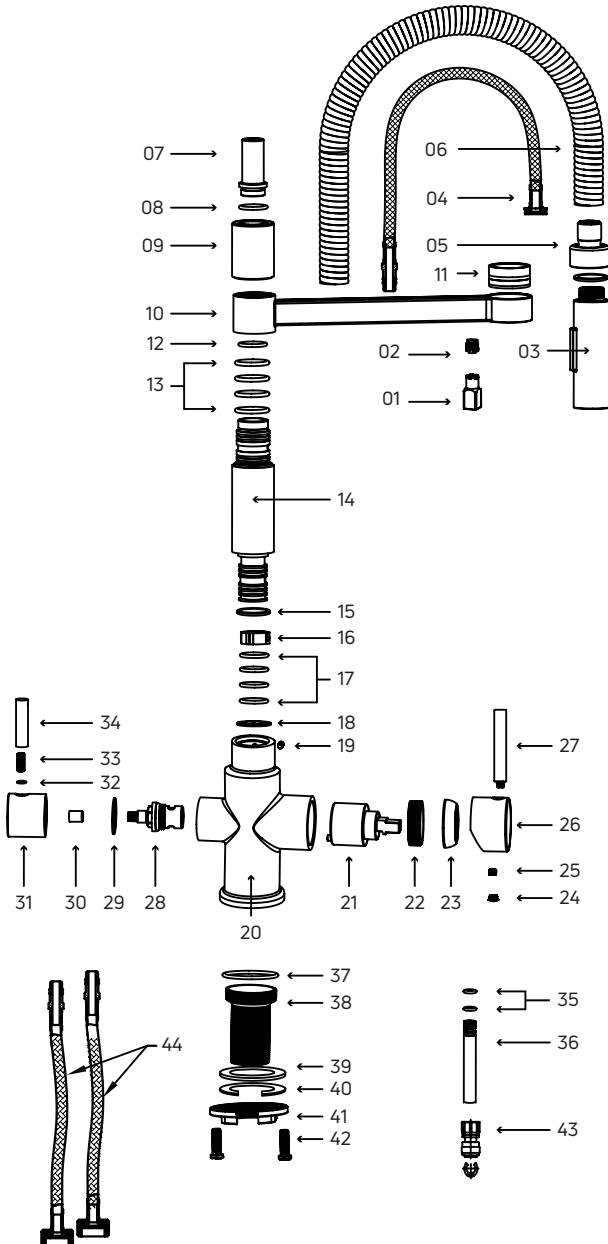


Q11.3

Handbuch

3-WEGE-WASSERHAHN

Alle Bauteile im Überblick



01. Öffner für Perlator (02)
02. Perlator (Gefiltertes Wasser)
03. Griff (Flexibler Schlauch)
04. Zuleitung (Wasser)
05. Gewindeaufsatz
06. Flexibler Schlauch
07. Schlauchverbinder
08. O-Ring
09. Gehäuse
10. Zuleitung (Gefiltertes Wasser)
11. Halterung für Griff (03)
12. O-Ring
13. O-Ringe
14. Gehäuse
15. Dichtungsring
16. Unterlegscheibe
17. O-Ringe
18. Kunststoffring
19. Steckmodul-Verschluss
20. Gehäuse
21. Kartusche
22. Befestigungsring
23. Kartuschenblende
24. Steckmodul-Verschluss
25. Feststellschraube
26. Hebel-Gehäuse
27. Hebel-Stift
28. Kartusche
29. Dichtungsring
30. Kunststoff-Adapter
31. Hebel-Gehäuse
32. Dichtungsring
33. Gewindestift
34. Hebel-Stift
35. O-Ringe
36. Gewinde (Gefiltertes Wasser)
37. Dichtungsring
38. Gewinde
39. Ring aus Gummi
40. Ring aus Metall
41. Fixierungsring
42. Fixierungsschrauben
43. Schnellverbinder
44. Flexible Schläuche

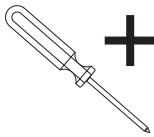
Liebe Kundin, lieber Kunde,

mit dem Kauf des 3-Wege-Wasserhahns haben Sie eine gute Wahl getroffen. Die Qualität und Langlebigkeit unserer Produkte sind uns enorm wichtig. Wir empfehlen Ihnen die Installationsanleitung sorgfältig zu lesen, um eine richtige Funktionsweise zu gewährleisten.

Wir wünschen Ihnen langanhaltenden Wassergenuss
Ihr Team von Karnutenwald

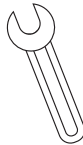
WERKZEUGE & BAUTEILE

Was Sie für die Installation benötigen



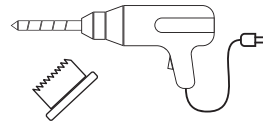
Schraubendreher (+)

Zum fixieren der Schrauben (42)



19 mm Maulschlüssel

Zum fixieren der Muttern Kalt- u. Warmwasser (44)

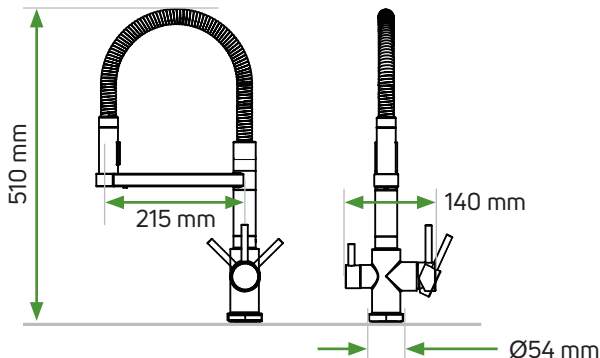


Bohrmaschine mit Lochkreissäge

Für das Loch in der Arbeitplatte

PRODUKT MABE

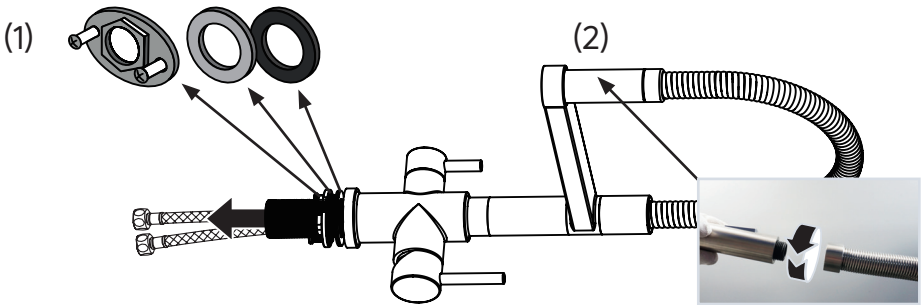
Abmessungen des Wasserhahns



INSTALLATION

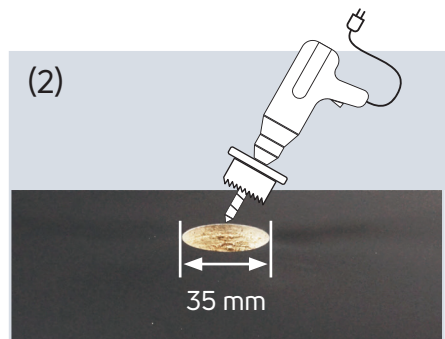
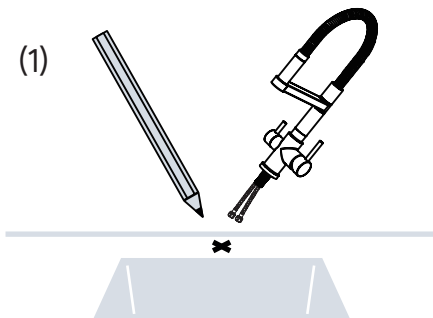
Schritt für Schritt

- **1. Stellen Sie sicher, dass während der Montage kein Wasser aus der Leitung austreten kann. (1)** Lösen Sie die abgebildeten Bauteile (39)(40)(41) vom Gewinde der Armatur ab. **(2)** Schrauben Sie den Griff (03) auf das Gewinde des Schlauches.



- **2. Sie haben schon ein Loch in Ihrer Arbeitsplatte? Nutzen Sie es, wenn das Loch im Durchmesser min. 35 mm groß ist.**

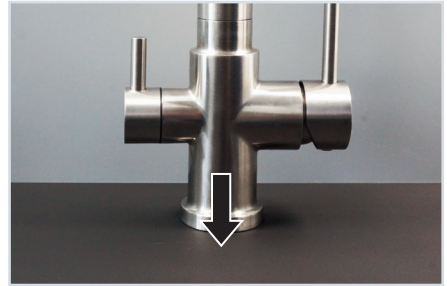
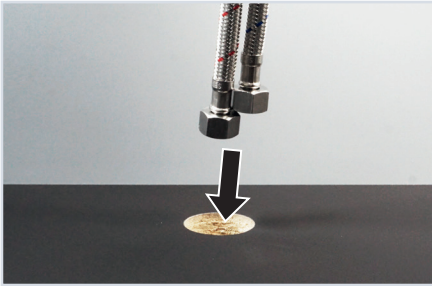
Sie haben noch kein Loch in Ihrer Arbeitsplatte? Dann testen Sie die Position der Armatur bevor Sie ein Loch bohren. (1) Markieren Sie die Stelle mit einem Stift. **(2)** Bohren Sie nun ein 35 mm großes Loch in die Küchenplatte.



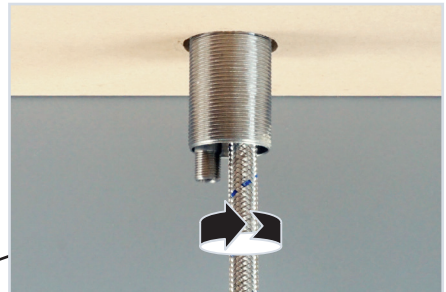
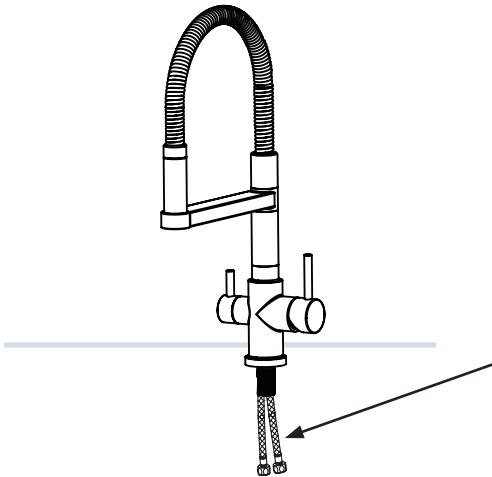
Bei **Edelstahl-Spülbecken** - Nutzen Sie eine Stanze
Bei einer **Holzplatte** – Empfiehlt sich eine Lochkreissäge
Bei einer **Marmorplatte** – Fragen Sie einen Experten

- ▶ **3.** Für den folgenden Schritt empfehlen wir eine **zweite Person** hinzu zu ziehen, die den Wasserhahn, oben auf der Spüle, festhält und ausrichtet.

Stecken Sie die **flexiblen Schläuche**, vorsichtig von oben, durch das Loch in Ihrer Spüle und positionieren Sie die Armatur. Sie werden nun unter der Spüle arbeiten.

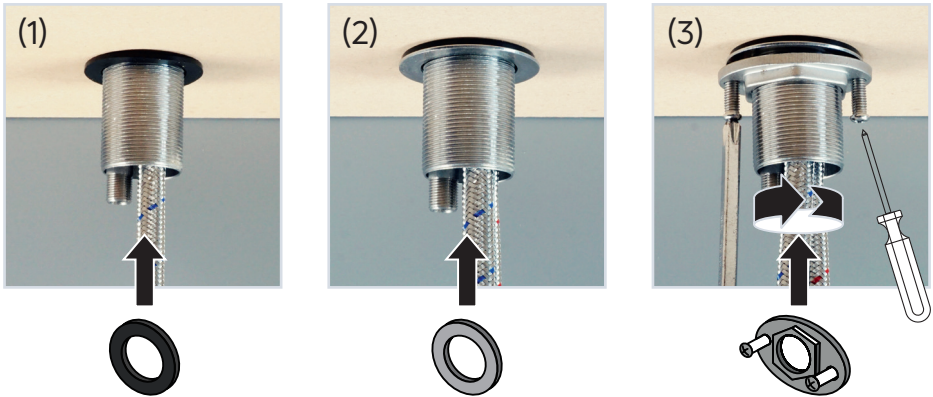


- ▶ **4.** Drehen Sie die **zwei** vormontierten **flexiblen Schläuche**, für Warm- und Kaltwasser, noch einmal, von Hand, fest an.

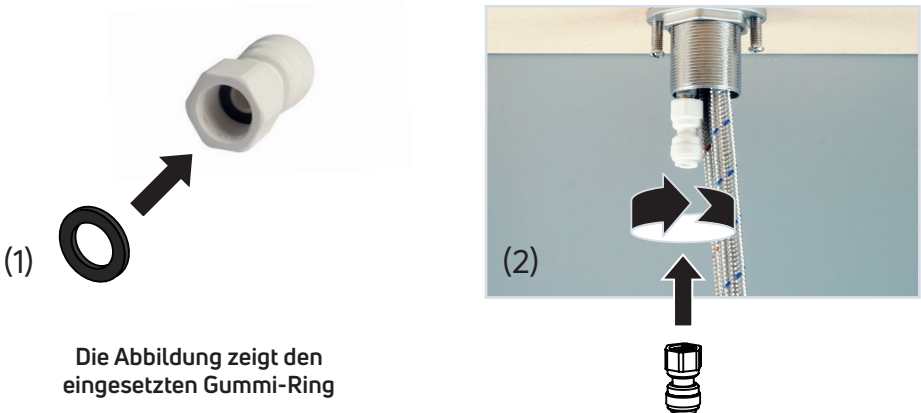


(Blau = Kaltwasser & Rot = Warmwasser)

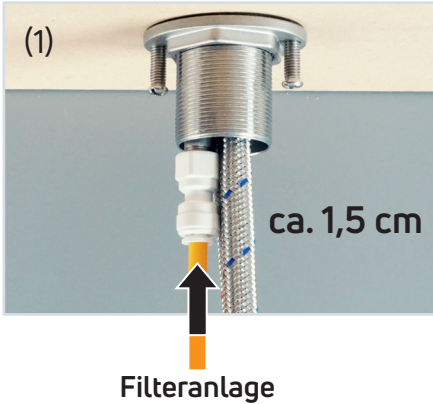
- **5. (1)** Schieben Sie den **Ring aus Gummi (39)** über das Gewinde.
(2) Führen Sie den **Ring aus Metall (40)** ebenfalls über das Gewinde.
(3) Drehen Sie den **Fixierungsring (41)**, so weit wie möglich von Hand, auf das Gewinde auf. Mit einem **Kreuz-Schraubendreher** können Sie die Schrauben fixieren. Der Wasserhahn sollte jetzt fest montiert sein.



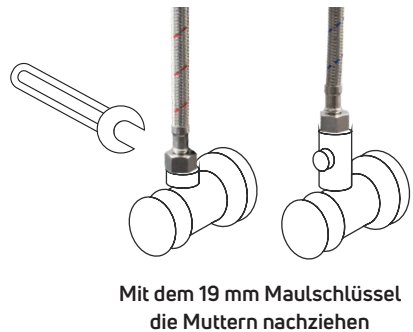
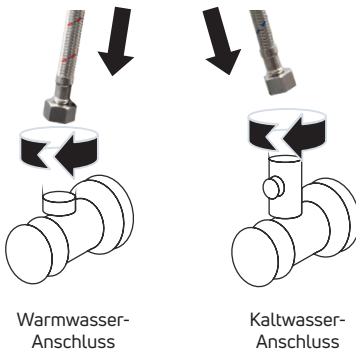
- **6. (1)** Setzen Sie die **Gummi-Dichtung** in den **Schnellverbinder (43)** ein.
(2) Drehen Sie diesen, **von Hand**, auf das Gewinde auf. Am Schnellverbinder wird gleich der Schlauch für „Gefiltertes Wasser“ Ihrer Wasserfilter-Anlage montiert.



- **7. (1)** Stecken Sie den Schlauch für „Gefiltertes Wasser“, über den Widerstand, in die Öffnung des Schnellverbinders. **(2)** Fixieren Sie diesen mit dem „Blauen Clip“.



- **8.** Montieren Sie jetzt die flexiblen Schläuche an den Zuleitungen. Den „roten“ Schlauch am Warmwasser-Anschluss und den „blauen“ Schlauch am Kaltwasser-Anschluss. Stecken Sie dafür die Muttern auf die Gewinde auf und drehen Sie diese von Hand fest an. Nutzen Sie zudem den **19 mm** Maulschlüssel.



- **9.** Testen Sie, ob das Wasser über die beiden Hebel regelbar ist. Prüfen Sie zudem, ob es Undichtigkeiten gibt. **Tipp:** Lassen Sie die Anlage **ca. 5 min.** durchlaufen, um Produktionsrückstände aus den Schläuchen und dem Wasserhahn zu spülen.

UNSER SERVICE

Was können wir für Sie tun?

Unser Serviceteam steht Ihnen für Fragen rund um das Produkt gerne zur Verfügung.

Senden Sie uns Ihre Nachricht per Mail an:

hallo@karnutenwald.de

Natur Beccard
Forchheimer Str. 2
94034 Passau

www.karnutenwald.de